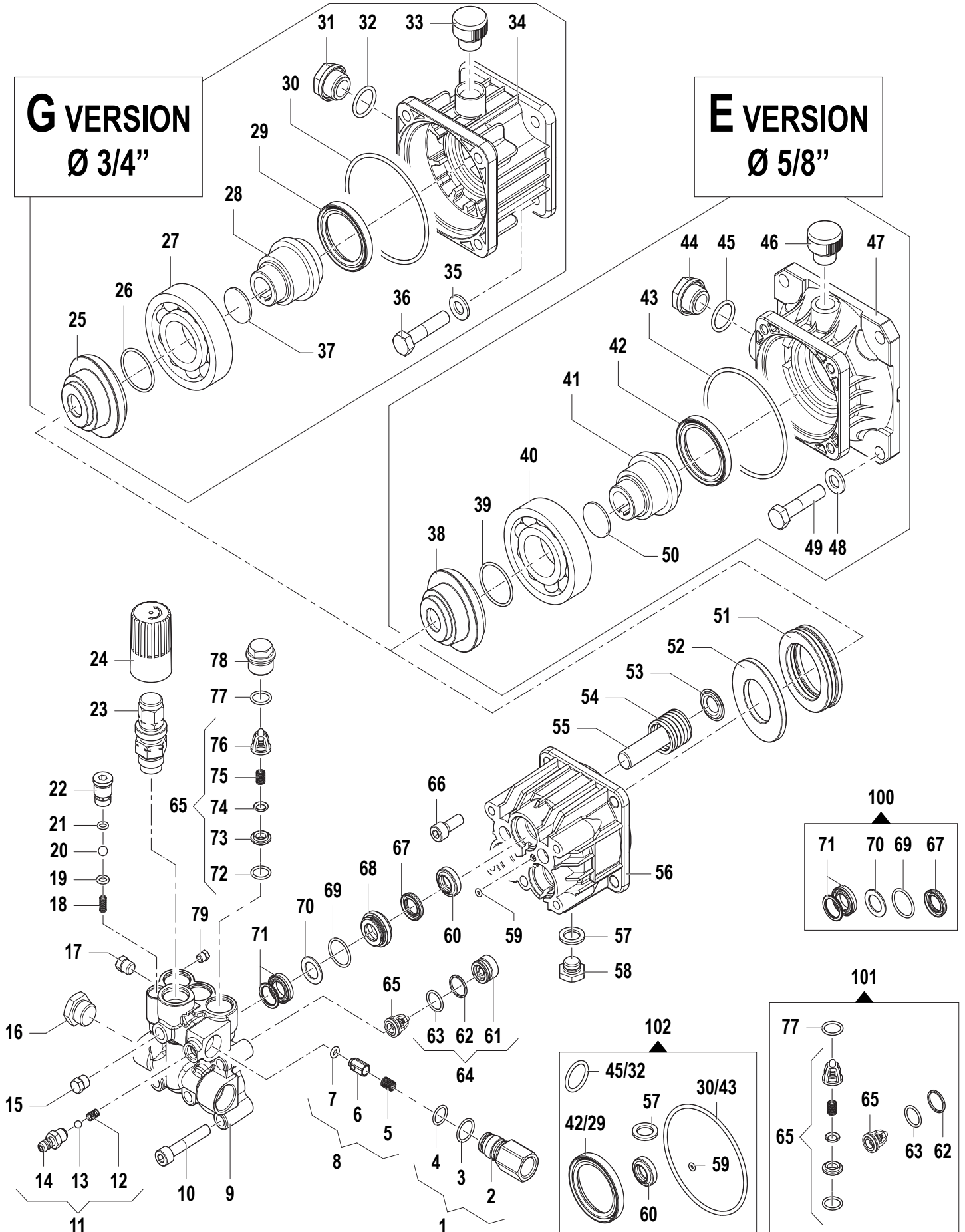


G VERSION
Ø 3/4"

E VERSION
Ø 5/8"



N°	Cod.	Descrizione	Description	Note	Q.ty	Model
1	3410 0319	Kit Eiettore Detergente	Injector Body Kit	K EI Ø1,8 M22x1,5	1	
	3410 0318	Kit Eiettore Detergente	Injector Body Kit	K EI Ø1,8 3/8" NPT	1	
2	3410 0311	Eiettore Detergente	Injector Body	Ø1,8 M22x1,5	1	
	3410 0316	Eiettore Detergente	Injector Body	Ø1,8 3/8" NPT	1	
3	1210 0040	Guarnizione OR	O-Ring	Ø1,78x15,6	1	
4	1210 0049	Guarnizione OR	O-Ring	Ø1,78x12,42	1	
5	1802 0197	Molla pistone Non Ritorno	Check Valve Spring		1	
6	2409 0086	Pistone Non Ritorno	Check Valve		1	
7	1210 0460	Guarnizione OR	O-Ring	Ø 2,4x4,3	1	
8	2409 0091	Kit Pistone Non Ritorno	Check Valve Kit		1	
9	3218 0358	Testata Pompa	Pump Manifold		1	
10	3609 0099	Vite	Screw	M8x45	5	
11	2803 0435	Kit Raccordo Detergente	Chemical Coupling Kit		1	
12	1802 0180	Molla	Spring		1	
13	3003 0026	Sfera	Ball		1	
14	2803 0424	Raccordo Detergente	Chemical Coupling		1	
15	3202 0018	Tappo	Plug	G1/8"Conic	1	
16	3200 0007	Tappo	Plug	G3/8"	1	
17	3202 0018	Tappo	Plug	G1/8"Conic	1	
18	1220 0058	Gruppo Valv. Asp/Mand	Suct./Del Valve Ass.y kit		3	
19	1802 0227	Molla Easy-Start	Easy-Start Spring		1	
19	1210 0463	Guarnizione OR	O-Ring	Ø2x6	1	
20	3003 0033	Sfera	Ball	9/32"	1	
21	1210 0463	Guarnizione OR	O-Ring	Ø2x6	1	
22	3202 0319	Tappo Easy-Start	Easy-Start Plug		1	
23	1215 0402	Kit Valvola Regolazione	Regulation Valve ass.y		1	
	1215 0403	Kit Valvola Regolazione	Regulation Valve ass.y		1	Solo / Only 2530 G
24	1817 0064	Manopola	Knob		1	
25	0001 0530	Albero Eccentrico	Eccentric Shaft	8°	1	2220 G - 2525 G
	0001 0527	Albero Eccentrico	Eccentric Shaft	8°30'	1	2527 G
	0001 0528	Albero Eccentrico	Eccentric Shaft	9°	1	2530 G
	0001 0542	Albero Eccentrico	Eccentric Shaft	10°	1	3020 G - 3025 G
26	1210 0462	Guarnizione OR	O-Ring	Ø3,53x29,75	1	
27	0438 0103	Cuscinetto a Sfere	Ball Bearing	Ø40x80x18	1	
	0438 0076	Cuscinetto a Sfere	Ball Bearing	Ø40x80x18	1	Solo / Only 2530 G
28	0031 0020	Albero	Hollow Shaft	G3/4"	1	
29	0019 0034	Anello Tenuta Olio	Oil Seal	Ø40x55x7	1	
30	1210 0561	Guarnizione OR	O-Ring	Ø3x85	1	
31	3201 0027	Tappo	Cap	G1/2"	1	
32	1210 0048	Guarnizione OR	O-Ring	Ø2,62x20,24	1	
33	3200 0122	Tappo Olio	Oil Cap		1	
	3200 0138	Tappo Olio	Oil Cap		1	Solo / Only 2530 G
34	3002 0711	Supporto	Support		1	
35	2811 0004	Rondella	Washer	Ø8,4x14x1,6	4	
36	3607 0119	Vite Testa Esagono	Exagonal Screw	5/16" - 24 UNF 1"	4	
37	1201 0195	Disco Guarnizione	Gasket Disk	Ø28,3	1	
38	0001 0543	Albero Eccentrico	Eccentric Shaft	6°45'	1	2220 E
	0001 0528	Albero Eccentrico	Eccentric Shaft	9°	1	2520 E
	0001 0542	Albero Eccentrico	Eccentric Shaft	10°	1	3020 E
39	1210 0462	Guarnizione OR	O-Ring	Ø3,53x29,75	1	
40	0438 0103	Cuscinetto a Sfere	Ball Bearing	Ø40x80x18	1	
41	0031 0024	Albero	Hollow Shaft	G3/4"	1	Solo / Only 2020 E
	0031 0020	Albero	Hollow Shaft	G3/4"	1	
42	0019 0034	Anello Tenuta Olio	Oil Seal	Ø40x55x7	1	
43	1210 0561	Guarnizione OR	O-Ring	Ø3x85	1	
44	3201 0027	Tappo	Cap	G1/2"	1	
45	1210 0048	Guarnizione OR	O-Ring	Ø2,62x20,24	1	
46	3200 0122	Tappo Olio	Oil Cap		1	
47	3002 0676	Supporto	Support		1	
48	2811 0002	Rondella	Washer	Ø10,5x20x2	4	
49	3607 0168	Vite Testa Esagono	Exagonal Screw	3/8" - 16 UNC 1"	4	
50	1201 0195	Disco Guarnizione	Gasket Disk	Ø28,3	1	

N°	Cod.	Descrizione	Description	Note	Q.ty	Model
51	0436 0017	Cuscinetto	Bearing	Ø45x65x14	1	
52	2816 0088	Ralla Pistone	Piston Washer		1	
53	0009 0267	Anello	Ring		3	
54	1802 0276	Molla	Spring		3	
55	2409 0140	Pistone	Piston	Ø14	3	
	2409 0141	Pistone	Piston	Ø14	3	Solo / Only 2530 G
56	0403 0179	Carter Pompa	Pump Crankcase		1	
57	1209 0117	Guarnizione	Gasket	Ø13x20x2	1	
58	3200 0102	Tappo Scarico Olio	Oil Discharge Cap	G1/4"	1	
59	1210 0146	Guarnizione OR	O-Ring	Ø1,78x2,9	2	
60	0019 0182	Anello	Ring	Ø14x22x5/7	3	
61	3202 0295	Tappo valvola aspirazione	Suction Valve Plug		3	
62	0009 0224	Anello	Ring		3	
63	1210 0093	Guarnizione OR	O-Ring	Ø1,78x14	3	
64	3202 0294	Kit Tappo valvola asp.	Suction Valve Plug Kit		3	
65	1220 0058	Gruppo Valv. Asp/Mand	Suct./Del Valve Ass.y kit		6	
66	3609 0005	Vite	Screw	M8x20	4	
67	1241 0057	Guarnizione Bassa Pressione	Low Pressure Packing	Ø14x22x4	3	
68	0009 0309	Anello Portaguarnizione	Packing Retainer		3	
69	1210 0071	Guarnizione OR	O-Ring	Ø1,78x20,35	3	
70	0009 0369	Anello anti-estrusione	Anti-extr Ring		3	
	0009 0387	Anello anti-estrusione	Anti-extr Ring	Ø14x22x1,2	3	Solo / Only 2530 G
71	1241 0059	Granizione Tenuta + Anello	Packing + Ring	Ø14	3	
72	1210 0049	Guarnizione OR	O-Ring	Ø1,78x12,42	6	
73	3009 0170	Sede Valvola	Valve Seat		6	
74	3604 0028	Valvola Aspir./Mand.	Suct./Del. Valve		6	
75	1802 0227	Molla Valv. Asp./Mand.	Suct./Del. Valve Spring		6	
76	1205 0037	Gabbia Valv. Asp./Mand.	Suct./Del. Valve Cage		6	
77	1210 0151	Guarnizione OR	O-Ring	Ø1,78x17,17	3	
78	3202 0236	Tappo	Plug		3	
79	3622 0026	Vite	Screw	M6x8	1	

Kit Ricambi

Spare Parts Kit

N°	Cod.	Descrizione	Description	Note	Q.ty	Model
100	5019 0667	Kit Guarnizioni Pistoni	Piston Seal Kit		1	
	5019 0707	Kit Guarnizioni Pistoni	Piston Seal Kit		1	Solo / Only 2530 G
101	5025 0071	Kit Valvola Asp/ Mandata	Complete Valve Kit		1	
102	5019 0250	Kit Guarnizioni Olio	Oil Seal Kit		1	